



Stormsikring



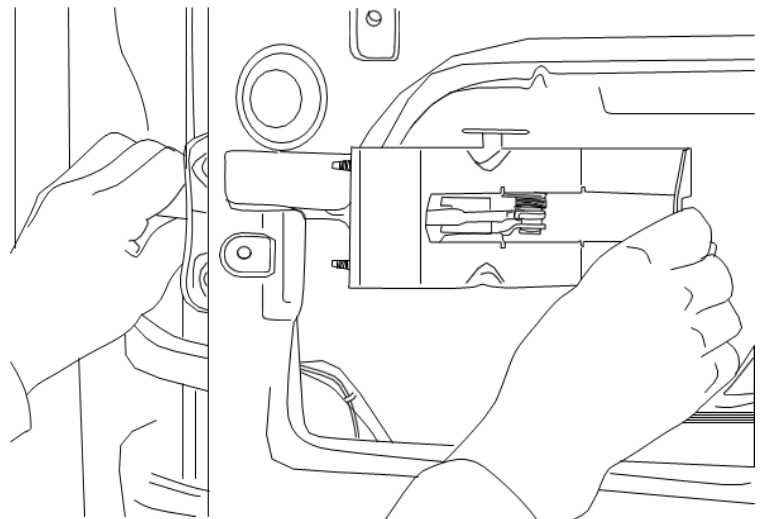
Hvem kender ikke problemet at bagdørene blæser i, dels til irritation, dels med risiko for at komme i klemme?

Med en stormsikring, er man beskyttet mod at bagdørene blæser i.

TJ Karrosseri A/S tilbyder stormsikring af bagdøre til eftermontering.

Stormsikringen monteres let sammen med bilens originale dørhængsler på følgende modeller:

Citroën Jumper 2006-
Fiat Ducato 2006-
Peugeot Boxer 2006-



*Ikke biler med 270° bagdøre

Varenummer: **13309**

Fremsendes som komplet monteringsset inkl. monteringsvejledning.

 **KARROSSERI A/S**

Brogrenen 6 • 2635 Ishøj • Tlf. 4354 1700 • Fax 4354 3260 • www.tjkarrosseri.dk