



Elektrisk Ventilation

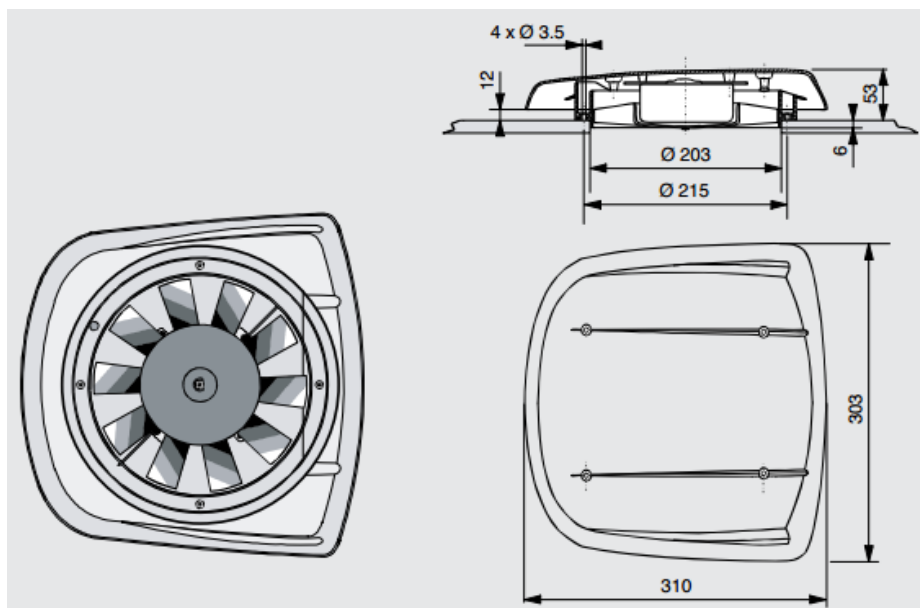
Benyttes bilen til dyretransport, kørsel med blomster, maling eller andre varer, der har brug for køling eller afgiver dampe, er der mulighed for at montere en tagventilator.



Tagventilatoren er med elektrisk sug eller blæs, betjent fra førerpladsen.

Hvid ABS plast, 53 mm høj, vandtæt med anti-korrosionsoverflade.

	Watt	Kapacitet	dB	Vægt
Tagventilator 12V	15 W	390 m ³ /h	47 dB	1,6 kg



 **KARROSSERI A/S**



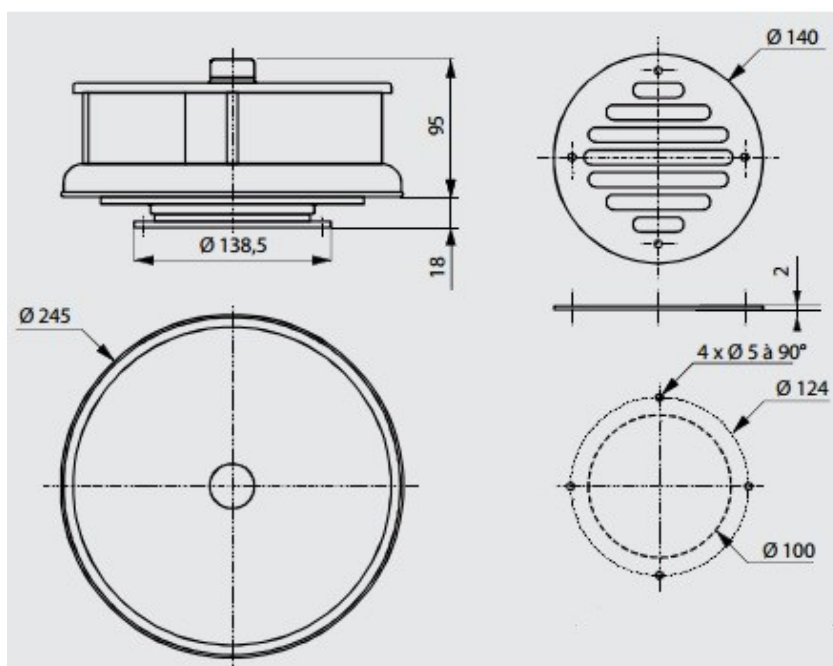
Mekanisk Ventilation



En mekanisk tagventilator fungerer ved hjælp af fartvinden, hvorved frisk luft blæses ind i varerummet.

Hvid ABS plast

Bemærk:
Max. hastighed 120 km/t.



 **KARROSSERI A/S**