



# Iso-City Kølebiler



## Iso-City kølebil

TJ Karrosseri A/S tilbyder fuldt integreret, rengøringsvenligt isoleringskit til et stort udvalg af bilmodeller.

Alle vore isoleringskit kan ATP- samt FNA/FRC-godkendes.



### Teknisk beskrivelse

Isoleringskittet er en støbt glasfiber-konstruktion med polyester/polyurethan skum tilpasset den individuelle bilmodel.

Alle dele er limet sammen og er lette at rengøre.

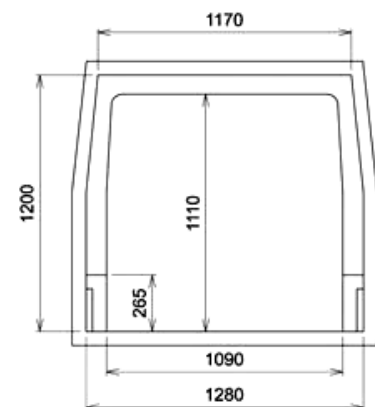
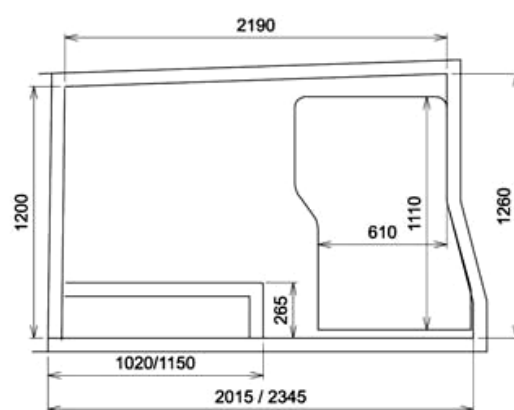


### Standardudstyr

- Gulv afløb
- Indbygget loftslys
- Alle flader i sandwich/glasfiber
- Skridsikkert gulv
- Dørisolering i støbt sandwich/glasfiber
- Skjult rørføring til køleenhed

### Ekstraudstyr

- Niche
- Alu-dørk gulv/sparkeliste
- Skillevæg
- Hylde/surreskinner
- Lamelgardiner



Udgave	Volumen m <sup>3</sup>	Indvendig længde	Indvendig højde	Indvendig bredde
Jumpy L1H1	2,95	2015	1180	1280
Jumpy L2H1	3,4	2345	1180	1280
Jumpy L2H2	4,1	2345	1490	1280

