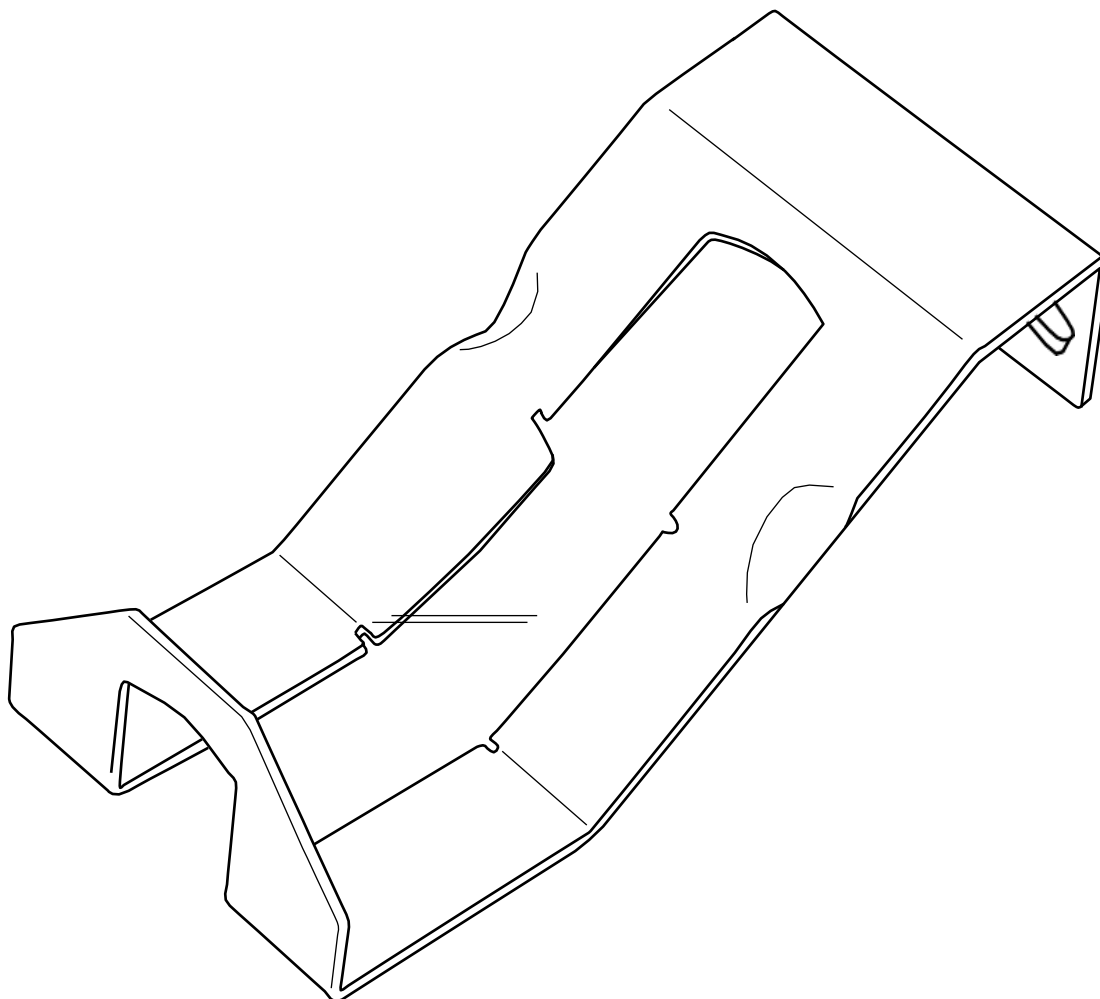


Monteringsvejledning - Stormsikring af bagdøre



2xStormsikrings beslag

Til montering i følgende køretøjer:



Fiat Ducato

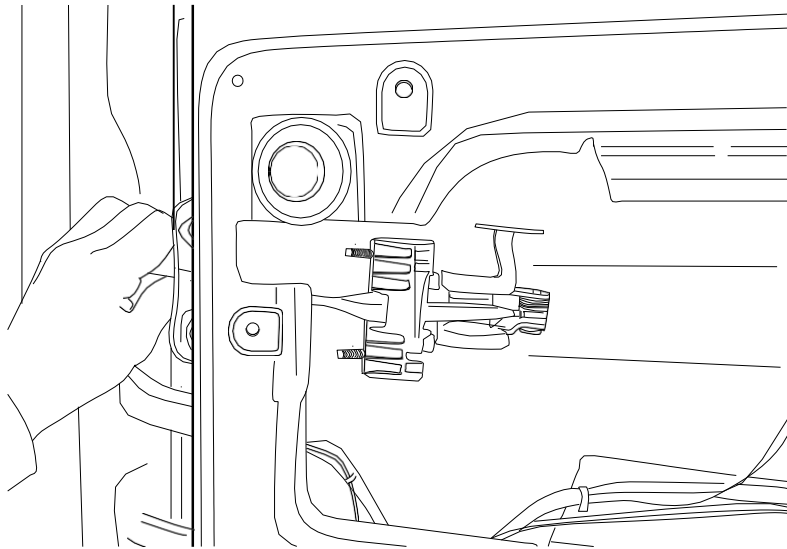


Peugeot Boxer

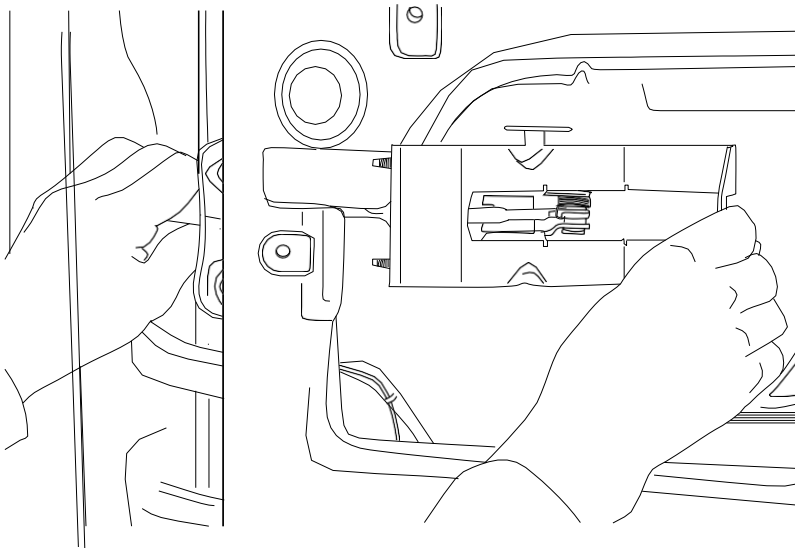


Citroën Jumper

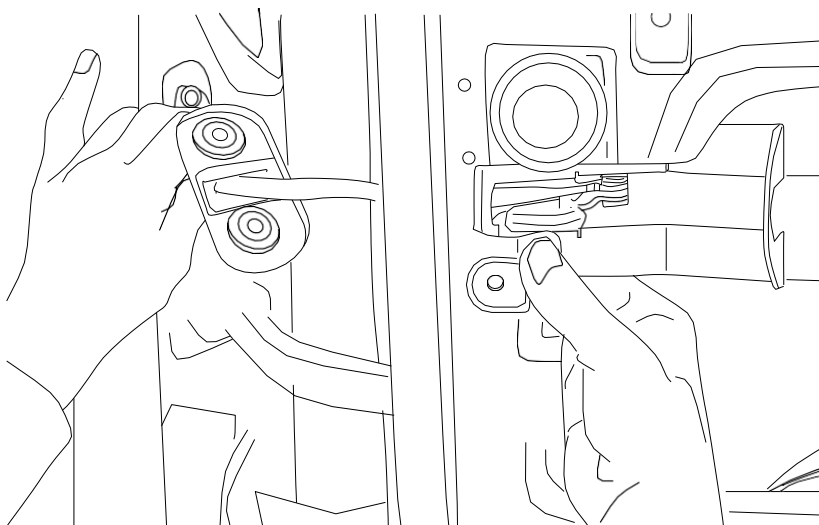
Monteringsvejledning - Stormsikring af bagdøre



1. Åben døren og afmonter dørens beklædning samt original stormsikring.

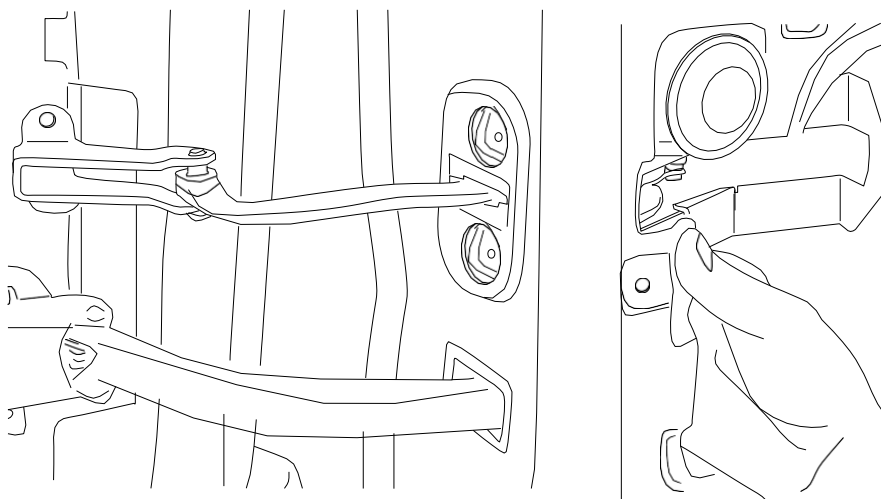


2. Genmonter original stormsikring sammen med den "ekstra" stormsikring.⁴

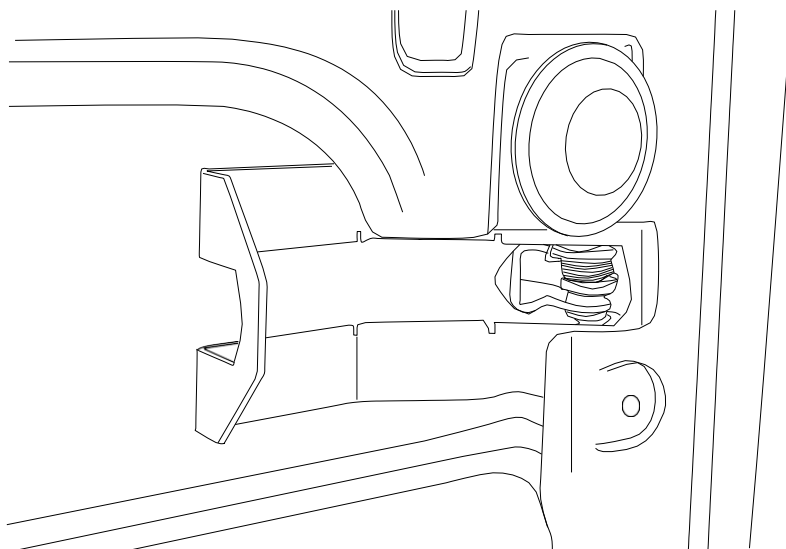


3. Stormsikringen forbindes på stolpen på bagsiden af døren.

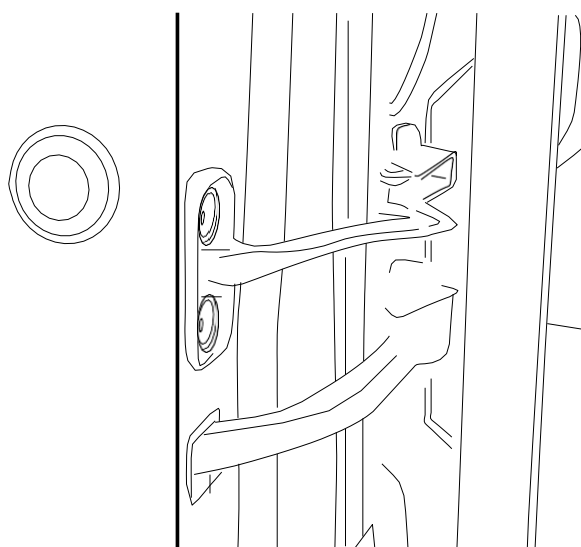
Monteringsvejledning - Stormsikring af bagdøre



4. Procedure gentages på modsatte dør.



5. Stormsikringen er færdigmonteret



6 Dørens beklædning genmonteres.

7 Tryk på knappen for at frigive stormsikringen og døren kan lukkes